



Electrolux
PROFESSIONAL

**Línea de Cocción Modular
thermaline 85 - Fregadero
armario, 1 lado con alzatina**

ARTÍCULO # _____

MODELO # _____

NOMBRE # _____

SIS # _____

AIA # _____



588635 (MBZAGBD300)

thermaline 85 - SINK UNIT
ON CLOSED BASE, ISIDE
OPERATION WITH
BACKSPLASH

Características técnicas

- Fácil acceso a los componentes principales desde la parte frontal
- El sistema de conexiones THERMODUL crea una superficie de trabajo perfecta cuando las unidades son conectadas entre sí evitando la penetración de suciedad a los componentes vitales y facilitando la separación de las unidades en caso de reemplazamiento o reparación.
- Resistencia al agua IPX5.
- Grifo en acero inoxidable de grandes dimensiones.

Construcción

- Instalado sobre base armario.
- Top de 2 mm en 1.4301 (AISI 304).
- Unidad fabricada en cumplimiento con los estándares DIN 18860_2, con top antigoteo 20 mm y zócalo retranqueado 70mm.
- Fabricación de la superficie completamente lisa con mínimas áreas escondidas para facilitar las tareas de limpieza
- Bastidor interno de acero inoxidable de gran robustez.

accesorios opcionales

- Junta tensora de precisión entre unidades con alzatina, 850 mm PNC 912498
- Apoyaplatos, 400mm PNC 912522
- Apoyaplatos, 400mm PNC 912552
- Estante abatible, 300x850 mm PNC 912579
- Estante abatible, 400x850 mm PNC 912580
- Estante lateral fijo, 200x850 mm PNC 912586
- Estante lateral fijo, 300x850 mm PNC 912587
- Estante lateral fijo, 400x850 mm PNC 912588
- Zócalo frontal en acero inoxidable, 400mm PNC 912630
- Zócalos izquierdo y derecho en acero inoxidable, instalación a pared, 850mm PNC 912659
- Zócalos izquierdo y derecho en acero inoxidable, instalación adosada, 1700mm PNC 912662
- Zócalo en acero inoxidable, 400mm, instalación a pared PNC 912878
- Panel lateral estético en acero inoxidable (12mm), 850x700mm PNC 913003
- Panel lateral estético en acero inoxidable (12mm), 850x700mm PNC 913004
- Panel trasero 400x700mm, para unidades con alzatina PNC 913009
- Junta tensora de precisión para lateral izquierdo cuando va a pared o entre unidades NO Therma, con alzatina, 850 mm PNC 913115

Aprobación: _____

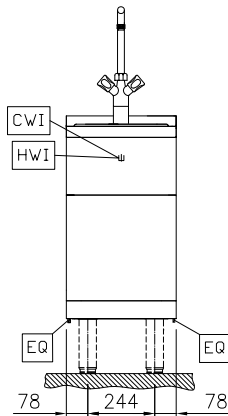


Experience the Excellence
www.electroluxprofessional.com
marketing.es@electroluxprofessional.com



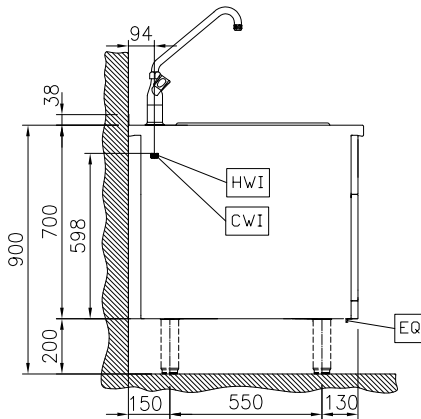
- Junta tensora de precisión para lateral derecho cuando va a pared o entre unidades NO Therma, con alzatina, 850 mm PNC 913116
- Junta de cierre para lateral estético (12mm) para unidades thermaline 85 con alzatina, izquierda PNC 913206
- Junta de cierre para lateral estético (12mm) para unidades thermaline 85 con alzatina, derecha PNC 913207
- Junta tensora en forma de U para instalaciones adosadas PNC 913226
- - NOT TRANSLATED - PNC 913231
- Panel lateral reforzado sólo para combinar con estante lateral, instalaciones a pared, derecho PNC 913261
- Panel lateral reforzado sólo para combinar con estante lateral, instalaciones a pared, izquierdo PNC 913262
- - NOT TRANSLATED - PNC 913670
- - NOT TRANSLATED - PNC 913686

Alzado


Info

Dimensiones externas, ancho	
588635 (MBZAGBD300)	400 mm
Dimensiones externas, fondo	850 mm
Dimensiones externas, alto	700 mm
Peso neto	33 kg

Lateral



CWI = Entrada de agua fría 1
 (limpieza)
 D = Desagüe
 HWI = Entrada de agua caliente

Planta

